

# *the ONDA SHELF*

*designed by Julia Jessen | 2019*



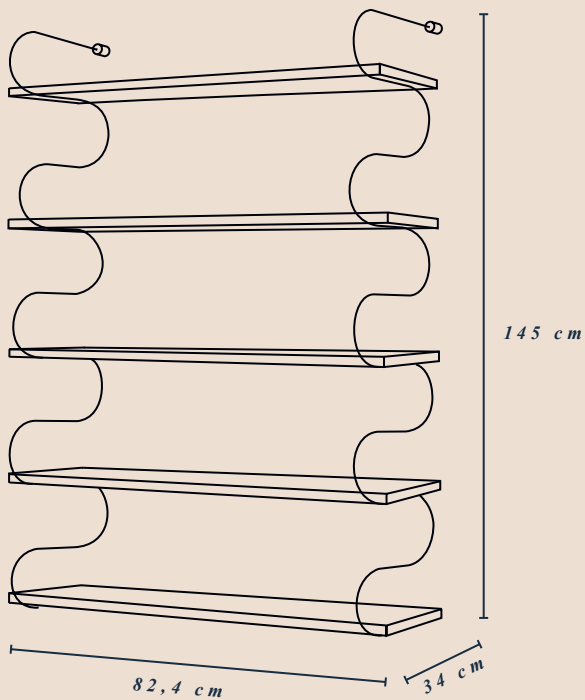
*Onda* with oak wood and chrome bended steel

*Onda* is a modular shelving system that elegantly joins form and function. With its rounded metal fixture it brings a sense of boldness and exalts the beauty of curved lines and soft contours at the same time, bringing an unexpected feminine edge to the material.

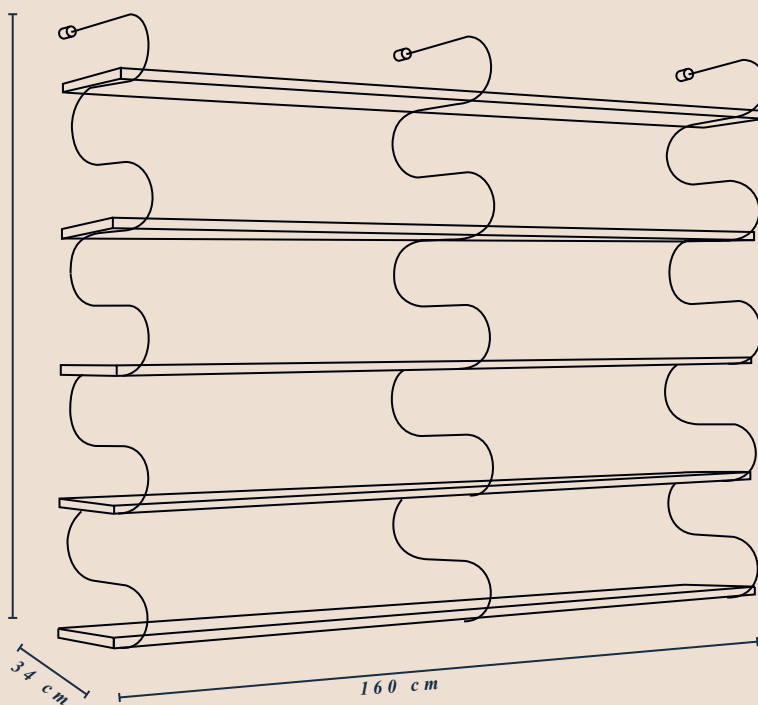
The shelves are made of oak wood and come in two different lengths. By a small milling on the bottom they can be easily placed on the black lacquered or chrome-coated frame. Thus the shelves can be individually combined with the wall panels coming in two different heights and used for countless purposes.

# the ONDA SHELF

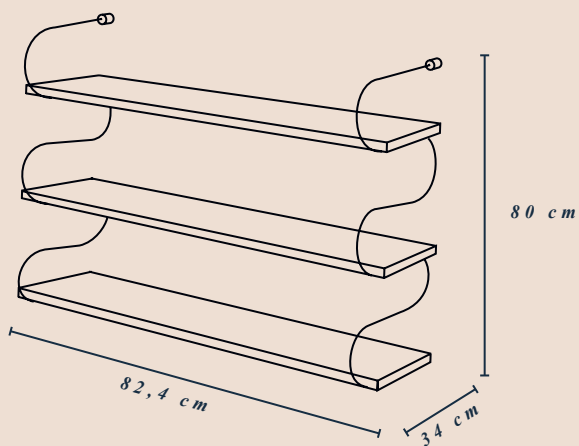
*Big/ Single Section*



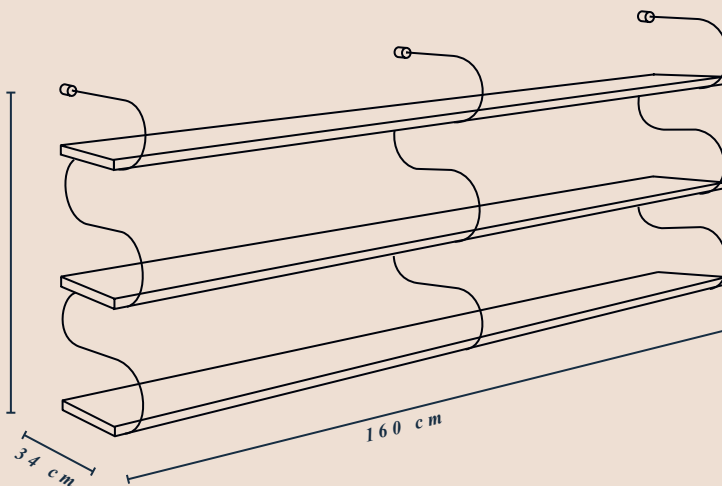
*Big/ Double Section*



*Small/ Single Section*



*Small/ Double Section*



# *the* ONDA SHELF

## PRODUCTION PROCESS

The Onda Shelf is manufactured from a local workshop in Germany.

## TYPE | ENVIRONMENT

Shelf | indoor

## DIMENSIONS

Single Section:

Small | 80 cm x 82,4 cm x 34 cm  
Big | 145 cm x 82,4 cm x 34 cm

Double Section:

Small | 80 cm x 160 cm x 34 cm  
Big | 145 cm x 160 cm x 34 cm

## WEIGHT

Small | 13 kg  
Big | 21 kg

Small | 22 kg  
Big | 26 kg



## MATERIAL

Oak wood

## COLOR

Natural wood

## FINISH

Natural

## METAL FIXTURE



Chrome



Black

## MAINTENANCE

Remove dust with a feather duster.  
Stains can be removed with a moistened cloth.

# das ONDA REGAL

entworfen von Julia Jessen | 2019



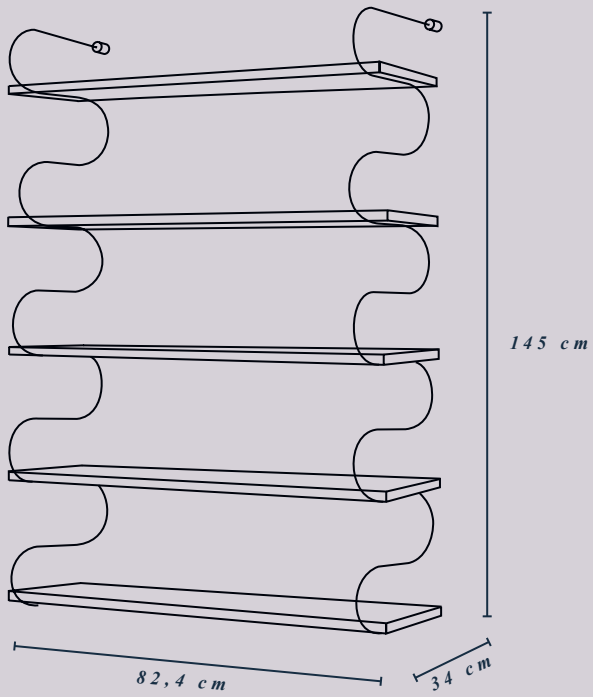
*Onda* mit Eichenholz und gebogenem Chromstahl

*Onda* ist ein modulares Regalsystem, das auf elegante Weise Form und Funktion verbindet. Mit seiner abgerundeten Metallhalterung vermittelt es ein Gefühl von Kühnheit und verleiht dem Material eine subtil feminine Note, indem es die Schönheit geschwungener Linien und weicher Konturen hervorhebt.

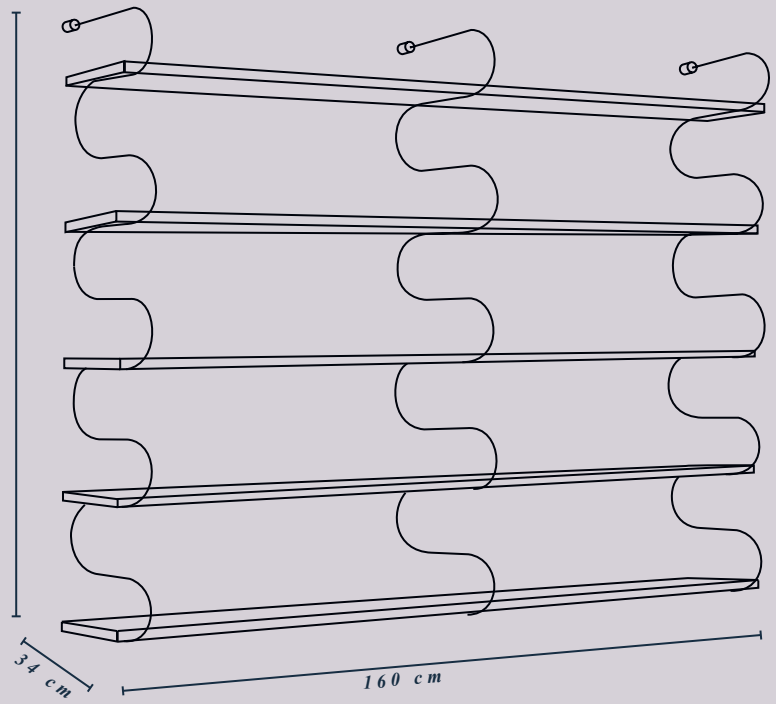
Die Regalbretter werden aus Eichenholz hergestellt und in zwei verschiedenen Längen angeboten. Durch eine kleine Nut am Boden der Bretter können sie einfach auf die schwarz lackierten oder verchromten Rahmen gesetzt werden. Außerdem werden die Seitenteile in zwei verschiedenen Höhen angeboten. Daher können die Regale leicht mit verschiedenen Halterungen kombiniert und für zahlreiche Zwecke verwendet werden.

# das ONDA REGAL

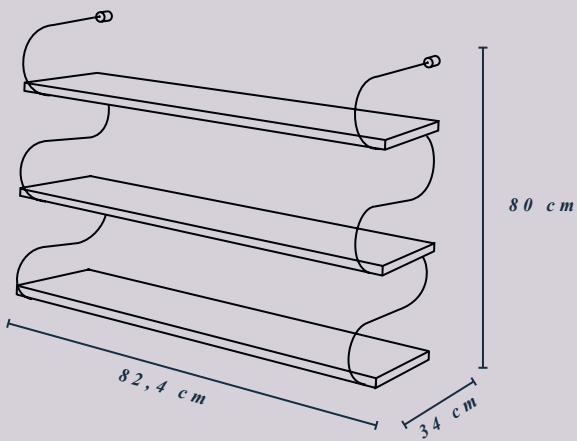
Groß/ Single Section



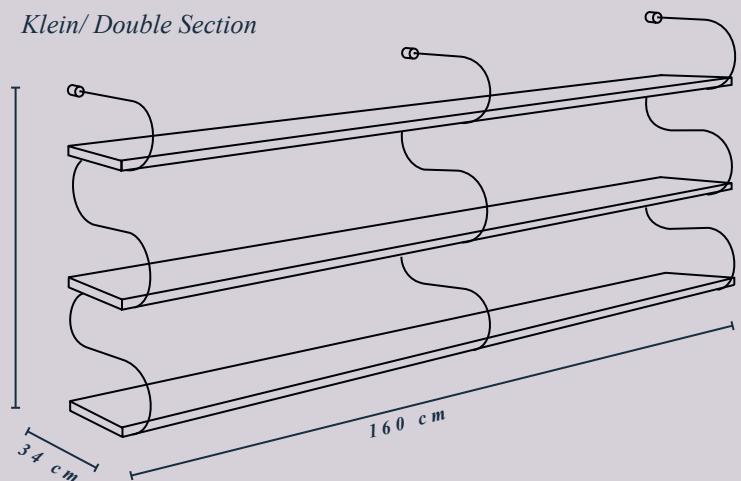
Groß/ Double Section



Klein/ Single Section



Klein/ Double Section



# das ONDA REGAL

## HERSTELLUNG

Das Onda Regal ist von einer lokalen Werkstatt in Deutschland hergestellt.

## ART | UMGEBUNG

Regal | Innenraum

## ABMESSUNGEN

Single Section:

Klein | 80 cm x 82,4 cm x 34 cm

Gross | 145 cm x 82,4 cm x 34 cm

## GEWICHT

Klein | 13 kg

Gross | 21 kg

Double Section:

Klein | 80 cm x 160 cm x 34 cm

Gross | 145 cm x 160 cm x 34 cm

Klein | 22 kg

Gross | 26 kg



## MATERIAL

Eichenholz

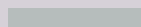
## FARBE

Naturholz

## OBERFLÄCHE

Naturbelassen

## METALHALLTERUNG



Chrom



Schwarz

## PFLEGE

Entferne Staub mit einem Staubwedel.

Flecken können mit einem feuchten Tuch entfernt werden.